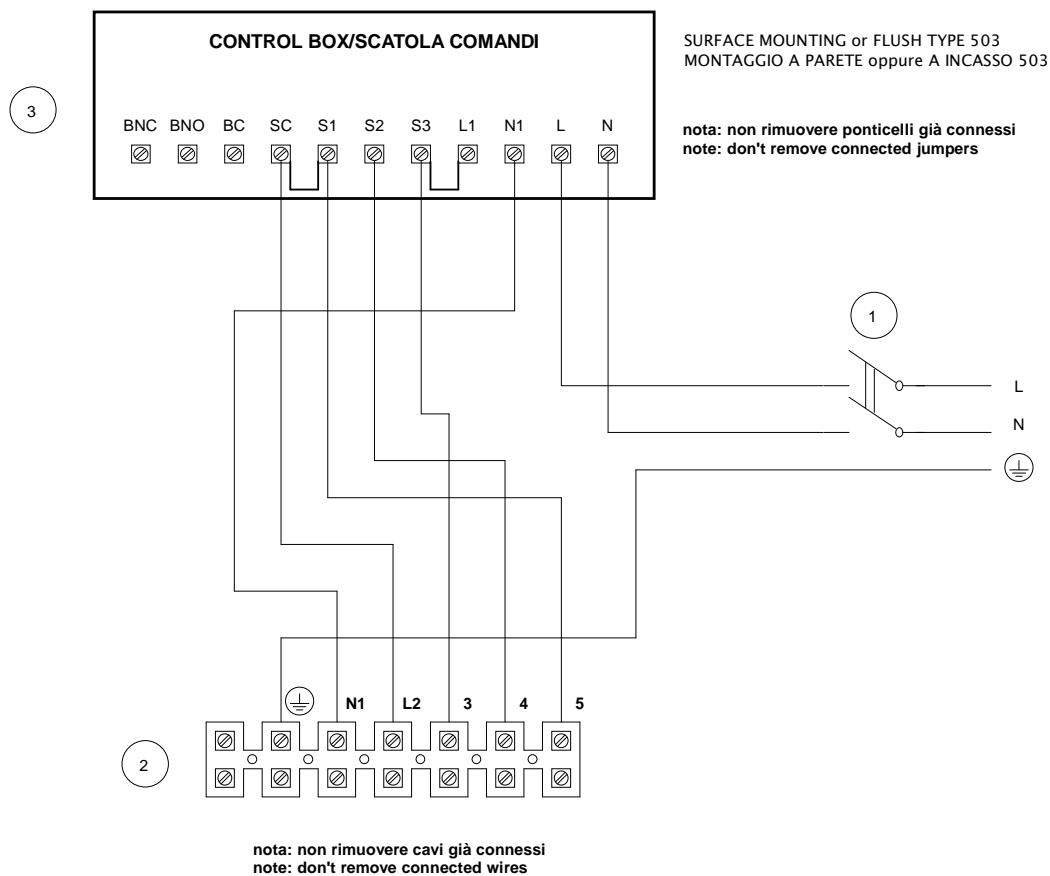


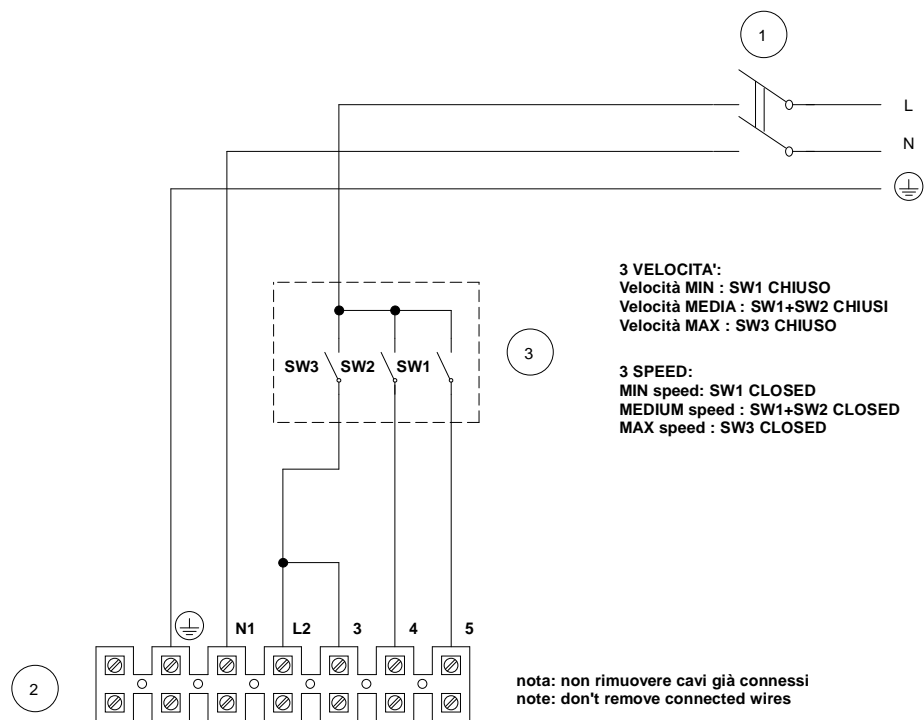
WIRING TO THE VORTICE "3 SPEED" CONTROL BOX TYPE 503 COLLEGAMENTO ALLA SCATOLA COMANDI TIPO 503 con 3 Velocità



- 1 INTERRUTTORE BIPOLARE / 2 POLES SWITCH (DPST)
- 2 CONNETTORE DEL PRODOTTO / PRODUCT TERMINALS
- 3 SCATOLA COMANDI / CONTROL BOX

| | | | |
|---|--|----------------------------------|--------------------|
| | Prima emiss. 17/01/2018 | Emiss. attuale 05/02/2018 | Dis. SC/LAB |
| | DESCRIZIONE serie CA WE NINFO n. 129/2018 | | |
| inseriti Jumpers scatola comandi Questo DISEGNO annulla e sostituisce tutti quelli precedentemente emessi | DISEGNO n. | E960499 B | |
| | CODICE n. | 9.993.000.499 | |

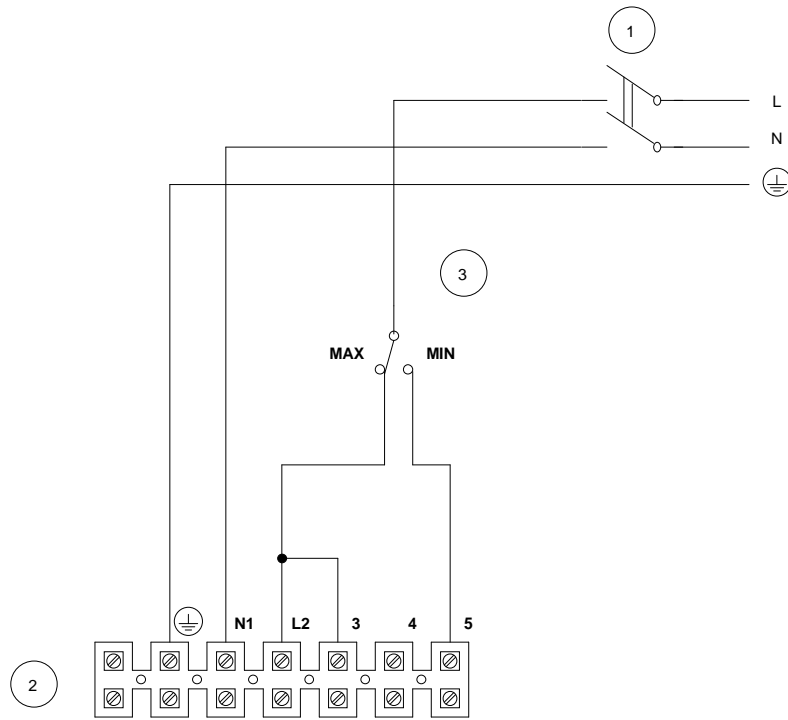
wiring for 3 speed with 3 switches
COLLEGAMENTO per 3 Velocità con 3 interruttori



- 1 INTERRUTTORE BIPOLARE / 2 POLES SWITCH (DPST)
- 2 CONNETTORE DEL PRODOTTO / PRODUCT TERMINALS
- 3 3x INTERRUTTORI UNIPOLARI / 3x 1 POLE SWITCH (UPST)

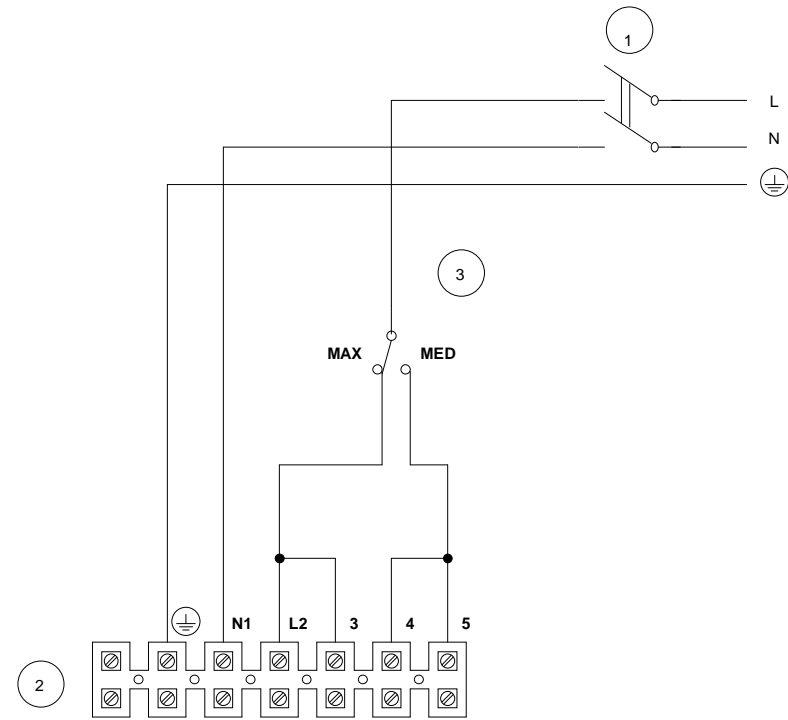
| | | | |
|---|--------------------------------|----------------------------------|--------------------|
|  VORTICE | Prima emiss. 17/01/2018 | Emiss. attuale 05/02/2018 | Dis. SC/LAB |
| | DESCRIZIONE serie CA WE | | |
| NINFO n. 129/2018 | | | |
| inseriti Jumpers scatola comandi Questo DISEGNO annulla e sostituisce tutti quelli precedentemente emessi | | DISEGNO n. E960499 B | |
| | | CODICE n. 9.993.000.499 | 2/4 |

wiring for MIN/MAX SPEED with changeover switch
COLLEGAMENTO per MIN/MAX Velocità con deviatore



nota: non rimuovere cavi già connessi
note: don't remove connected wires

wiring for MED/MAX SPEED with changeover switch
COLLEGAMENTO per MED/MAX Velocità con deviatore



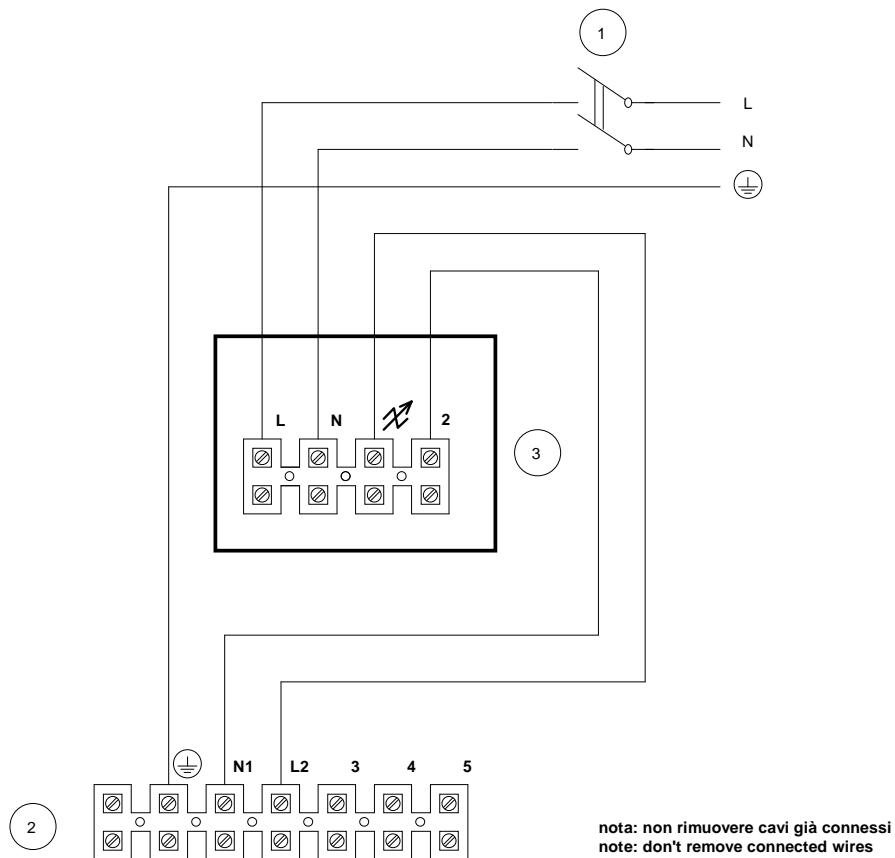
nota: non rimuovere cavi già connessi
note: don't remove connected wires

- 1 INTERRUTTORE BIPOLARE / 2 POLES SWITCH (DPST)
- 2 CONNETTORE DEL PRODOTTO / PRODUCT TERMINALS
- 3 DEVIATORE / CHANGEOVER SWITCH

| | | | |
|---|--|---|-------------|
|  | Prima emiss. 17/01/2018 | Emiss. attuale 05/02/2018 | Dis. SC/LAB |
| | DESCRIZIONE serie CA WE NINFO n. 129/2018 | | |
| inseriti Jumpers scatola comandi Questo DISEGNO annulla e sostituisce tutti quelli precedentemente emessi | | DISEGNO n. E960499 B CODICE n. 9.993.000.499 | 3/4 |

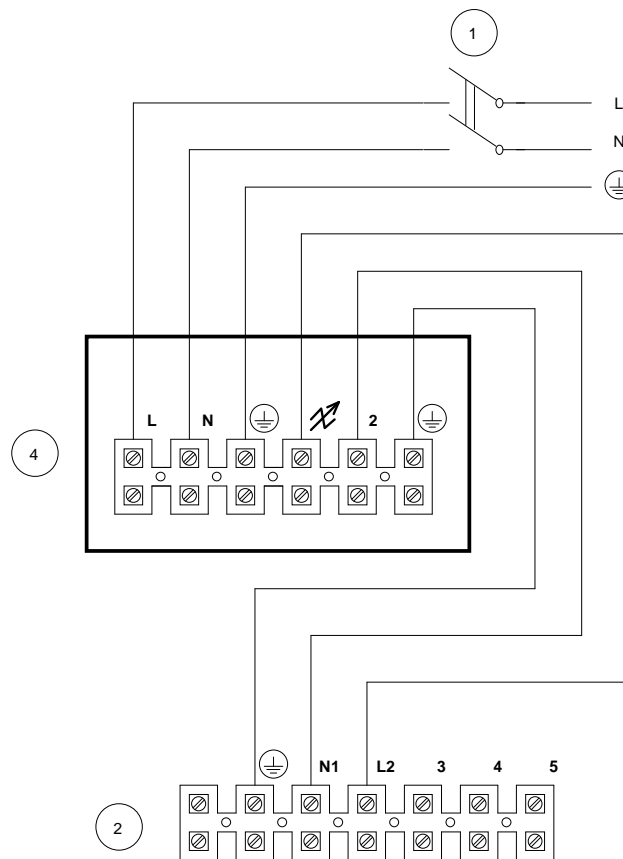
wiring for continued speed with Vortice electronic regulator / Collegamento per Velocità Continua regolatore elettronico Vortice

Vortice C1.5 cod. 12966



nota: non rimuovere cavi già connessi
note: don't remove connected wires

Vortice C2.5 cod. 12967



- 1 INTERRUTTORE BIPOLARE/ 2 POLES SWITCH (DPST)
- 2 CONNETTORE DEL PRODOTTO / PRODUCT TERMINALS
- 3 Vortice electronic regulator / regolatore elettronico Vortice C1.5 cod. 12966
- 4 Vortice electronic regulator / regolatore elettronico Vortice C2.5 cod. 12967

| | | | |
|---|-------------------------|---|-------------|
|  VORTICE | Prima emiss. 17/01/2018 | Emiss. attuale 05/02/2018 | Dis. SC/LAB |
| | DESCRIZIONE serie CA WE | | |
| NINFO n. 129/2018 | | Inseriti Jumpers scatola comandi Questo DISEGNO annulla e sostituisce tutti quelli precedentemente emessi | |
| DISEGNO n. | E960499 B | | |
| CODICE n. | 9.993.000.499 | | 4/4 |